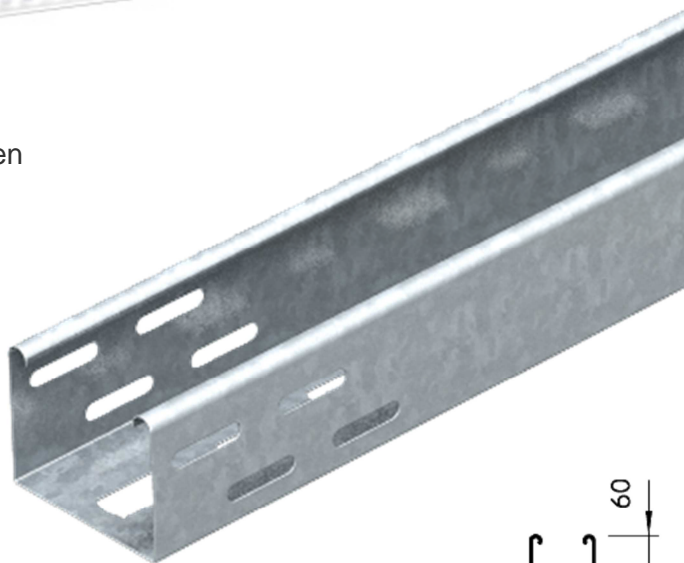


Leuchenträgersystem

Art. Nr: 1484



Leuchenträgersystem mit gelochtem Boden zur Befestigung von Leuchten und zur Durchführung von Leitungen



Leuchenträgersystem, mit Speziallochung im Boden, Seitenholm ungelocht, Verbinderlochung im Seitenholm, zur Montage von Leuchten und Führung von Kabeln und Leitungen, mit oben abgekantetem Seitenholm zur Verstärkung und als Kantenschutz

Korrosionsschutz: bandverzinkt nach DIN EN 10346

Breite: 75 mm

Länge: 6000 mm

Seitenhöhe: 60 mm

Blechstärke: 0,75 mm

Tragfähigkeit: 0,25 kN/m bei Stützabstand 3,0m

Ausführung

Leuchenträgersystem komplett, Pendelvariante

Ausführung: verzinkt

Bestückung: für div. PSL LED Leuchten

Pendellänge: nach Angaben

Inkl. Aufhängebügel, Haken, Verbinder

Basis: Schienenlänge 6m

